



**ТЕРМОСИФОННЫЕ И МАСЛОЧИСТИТЕЛЬНЫЕ
ФИЛЬТРЫ ТРАНСФОРМАТОРНЫЕ
ПРОИЗВОДСТВА
ООО «ПРОМЭЛЕКТРОИНЖИНИРИНГ»**

Фильтр термосифонный типа ТФ или ФТ

применяется для постоянной регенерации и поддержания свойств трансформаторного масла в процессе эксплуатации силовых масляных трансформаторов и маслонеполненных реакторов с целью удаления продуктов старения и удлинения срока службы масла.

Термосифонным фильтром снабжаются масляные трансформаторы по ГОСТ 11677, с массой масла более 1000 кг имеющие систему охлаждения типа М и Д.

Фильтр состоит из стального цилиндрического корпуса (обечайки), заполненного сорбентом, к нижней и верхней частям которого приварены патрубки, предназначенные для присоединения фильтра к трансформатору. Внутри корпуса фильтра размещена защитная конструкция (устройство), предотвращающая унос сорбента маслом в бак трансформатора.

Число термосифонных фильтров, установленных на трансформаторе и их емкость зависят от массы масла в трансформаторе. Масса силикагеля в термосифонном фильтре ТФ должна составлять около 0.8-1.25% от массы всего масла трансформатора.

ООО «Промэлектроинжиниринг» выпускает термосифонные фильтры на 16; 25; 40; 63; 100 ; 160 кг силикагеля с патрубками обычной длины, а также с укороченными патрубками в климатических исполнениях УХЛ и Т категории размещения 1. Поскольку одни трансформаторные заводы давали сокращенное наименование «ТФ», а другие «ФТ» выпускаемые фильтры также имеют разные наименования. До 2000 года некоторые трансформаторные заводы выпускали термосифонные фильтры с диаметром расположения центров крепежных отверстий на фланцах патрубков, равным 110 мм, а после 2000 года – диаметром 150 мм, поэтому выпускаемые изделия имеют разные диаметры расположения центров крепежных отверстий на фланцах патрубков (110 и 150 мм).

В качестве сорбента применяется крупный силикагель крупнопористый, гранулированный марки КСКГ ГОСТ 3956-76, который обладает избирательной способностью поглощать из масла продукты его старения.

Омываемый маслом сорбент отбирает из масла влагу, шлам, кислоты и перекисные соединения, ускоряющие процесс старения масла и твердой изоляции обмоток трансформатора.

Циркуляция масла через фильтр термосифонный основана на конвекции за счет разности температур верхнего и нижнего слоев масла.

Для смены силикагеля без демонтажа термосифонного фильтра в верхней и нижней части корпуса имеются патрубки. Внутри этих патрубков располагаются защитные устройства , которые предотвращают унос маслом сорбента в бак трансформатора.

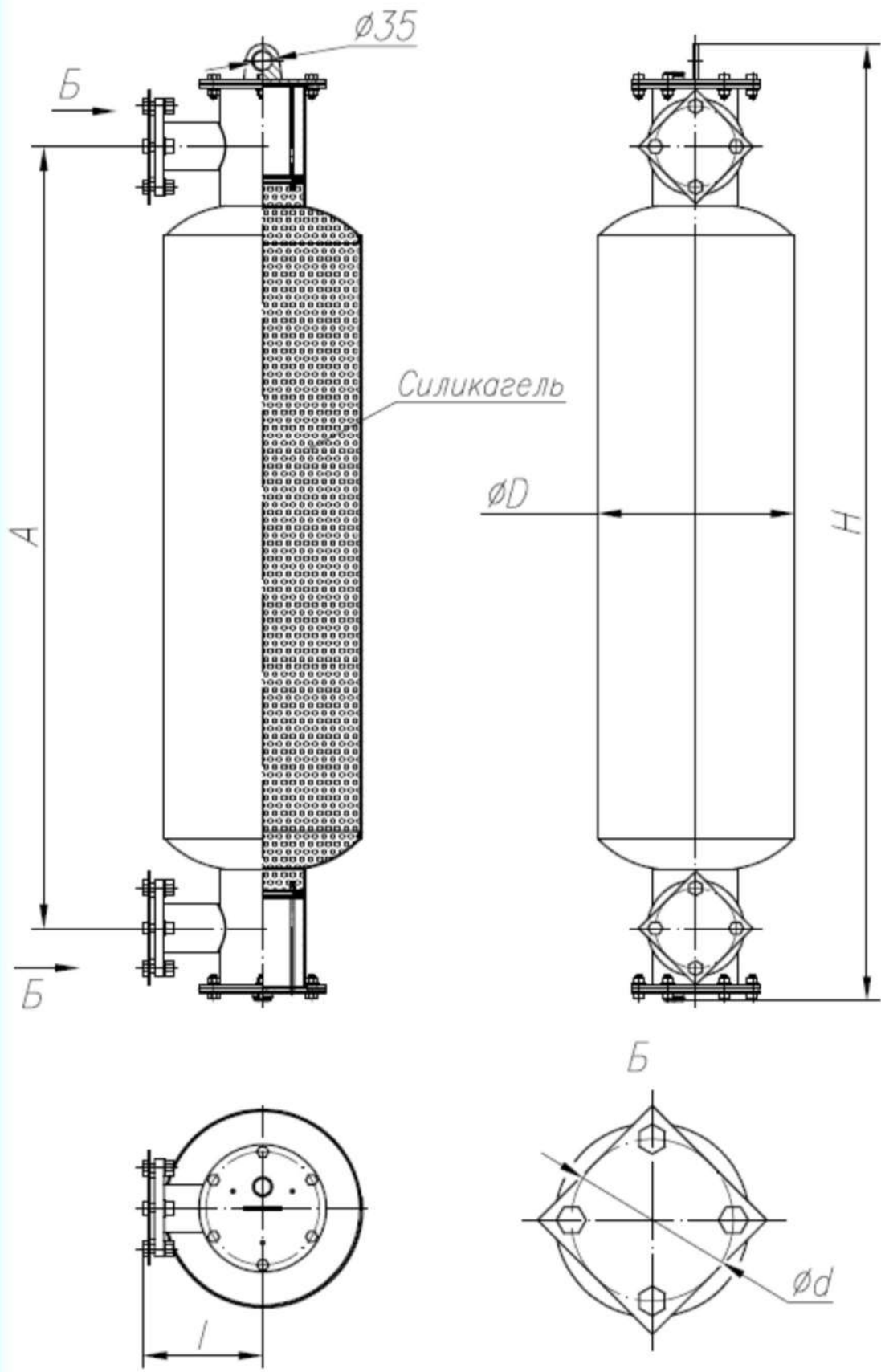
Защитные устройства закреплены на заглушках . В заглушках имеются пробки.

Пробка в верхней заглушке предназначена для выпуска воздуха при заполнении термосифонного фильтра ТФ маслом, пробка в нижней заглушке – для спуска масла.

На заглушках имеется скоба , предназначенная для подъема термосифонного фильтра.

На листе 3 представлен рисунок термосифонного фильтра, а на листах 4,5 – приведены таблицы размеров и масс. Отработанная технология изготовления с применением компрессоров высокого давления позволила минимизировать себестоимость изготовления изделий. Поставка выполняется как в полностью собранном виде, так и с отдельно поставляемым силикагелем. Все фильтры подвергаются испытаниям на герметичность при избыточном давлении 4 ати.

Предприятие подтверждает готовность изготовления термосифонных фильтров с другими длинами патрубков, со специальными фланцами, а также с дополнительными элементами, предназначенными для надежного крепления на сейсмостойких трансформаторах.



ОСНОВНЫЕ ХАРАКТЕРИСТИКИ ФИЛЬТРОВ ТЕРМОСИФОННЫХ С НОРМАЛЬНЫМ ВЫЛЕТОМ ПАТРУБКОВ

Мс, кг	Обозначение	Тип	Кл.исп.	А	Н	Д	l	d	М, кг
16	5ПГ.433.501-01	ТФ-16	УХЛ1	760	1026	266	195	150	28
16	5ПГ.433.501-02	ТФ-16	УХЛ1	760	1026	266	195	110	28
16	5ПГ.433.501-03	ТФ-16	Т1	760	1026	266	195	150	28
16	5ПГ.433.501-04	ТФ-16	Т1	760	1026	266	195	110	28
16	5ПГ.433.501-05	ФТ1	УХЛ1	760	1026	266	195	150	28
16	5ПГ.433.501-06	ФТ1	УХЛ1	760	1026	266	195	110	28
16	5ПГ.433.501-07	ФТ2	Т1	760	1026	266	195	150	28
16	5ПГ.433.501-08	ФТ2	Т1	760	1026	266	195	110	28
25	5ПГ.433.501-09	ТФ-25	УХЛ1	1200	1466	266	195	150	37
25	5ПГ.433.501-10	ТФ-25	УХЛ1	1200	1466	266	195	110	37
25	5ПГ.433.501-11	ТФ-25	Т1	1200	1466	266	195	150	37
25	5ПГ.433.501-12	ТФ-25	Т1	1200	1466	266	195	110	37
25	5ПГ.433.501-13	ФТ3	УХЛ1	1200	1466	266	195	150	37
25	5ПГ.433.501-14	ФТ3	УХЛ1	1200	1466	266	195	110	37
25	5ПГ.433.501-15	ФТ4	Т1	1200	1466	266	195	150	37
25	5ПГ.433.501-16	ФТ4	Т1	1200	1466	266	195	110	37
40	5ПГ.433.501-17	ТФ-40	УХЛ1	1010	1276	366	195	150	40
40	5ПГ.433.501-18	ТФ-40	УХЛ1	1010	1276	366	195	110	40
40	5ПГ.433.501-19	ТФ-40	Т1	1010	1276	366	195	150	40
40	5ПГ.433.501-20	ТФ-40	Т1	1010	1276	366	195	110	40
40	5ПГ.433.501-21	ФТ5	УХЛ1	1010	1276	366	195	150	40
40	5ПГ.433.501-22	ФТ5	УХЛ1	1010	1276	366	195	110	40
40	5ПГ.433.501-23	ФТ6	Т1	1010	1276	366	195	150	40
40	5ПГ.433.501-24	ФТ6	Т1	1010	1276	366	195	110	40
63	5ПГ.433.501-25	ТФ-63	УХЛ1	1450	1776	366	220	150	60
63	5ПГ.433.501-26	ТФ-63	УХЛ1	1450	1776	366	220	110	60
63	5ПГ.433.501-27	ТФ-63	Т1	1450	1776	366	220	150	60
63	5ПГ.433.501-28	ТФ-63	Т1	1450	1776	366	220	110	60
63	5ПГ.433.501-29	ФТ7	УХЛ1	1450	1776	366	220	150	60
63	5ПГ.433.501-30	ФТ7	УХЛ1	1450	1776	366	220	110	60
63	5ПГ.433.501-31	ФТ8	Т1	1450	1776	366	220	150	60
63	5ПГ.433.501-32	ФТ8	Т1	1450	1776	366	220	110	60
100	5ПГ.433.501-33	ТФ-100	УХЛ1	1100	1426	589	295	150	62
100	5ПГ.433.501-34	ТФ-100	Т1	1100	1426	589	295	150	62
100	5ПГ.433.501-35	ФТ9	УХЛ1	1100	1426	589	295	150	62
100	5ПГ.433.501-36	ФТ10	Т1	1100	1426	589	295	150	62
160	5ПГ.433.501-37	ТФ-160	УХЛ1	1560	1886	589	295	150	82
160	5ПГ.433.501-38	ТФ-160	Т1	1560	1886	589	295	150	82
160	5ПГ.433.501-39	ФТ11	УХЛ1	1560	1886	589	295	150	82
160	5ПГ.433.501-40	ФТ12	Т1	1560	1886	589	295	150	82

Примечания: Мс – масса силикагеля, кг, Кл.исп. – климатическое исполнение и категория размещения, М – масса фильтра без силикагеля, кг, остальное – размеры по рисунку в мм.

ОСНОВНЫЕ ХАРАКТЕРИСТИКИ ФИЛЬТРОВ ТЕРМОСИФОННЫХ С УМЕНЬШЕННЫМ ВЫЛЕТОМ ПАТРУБКОВ

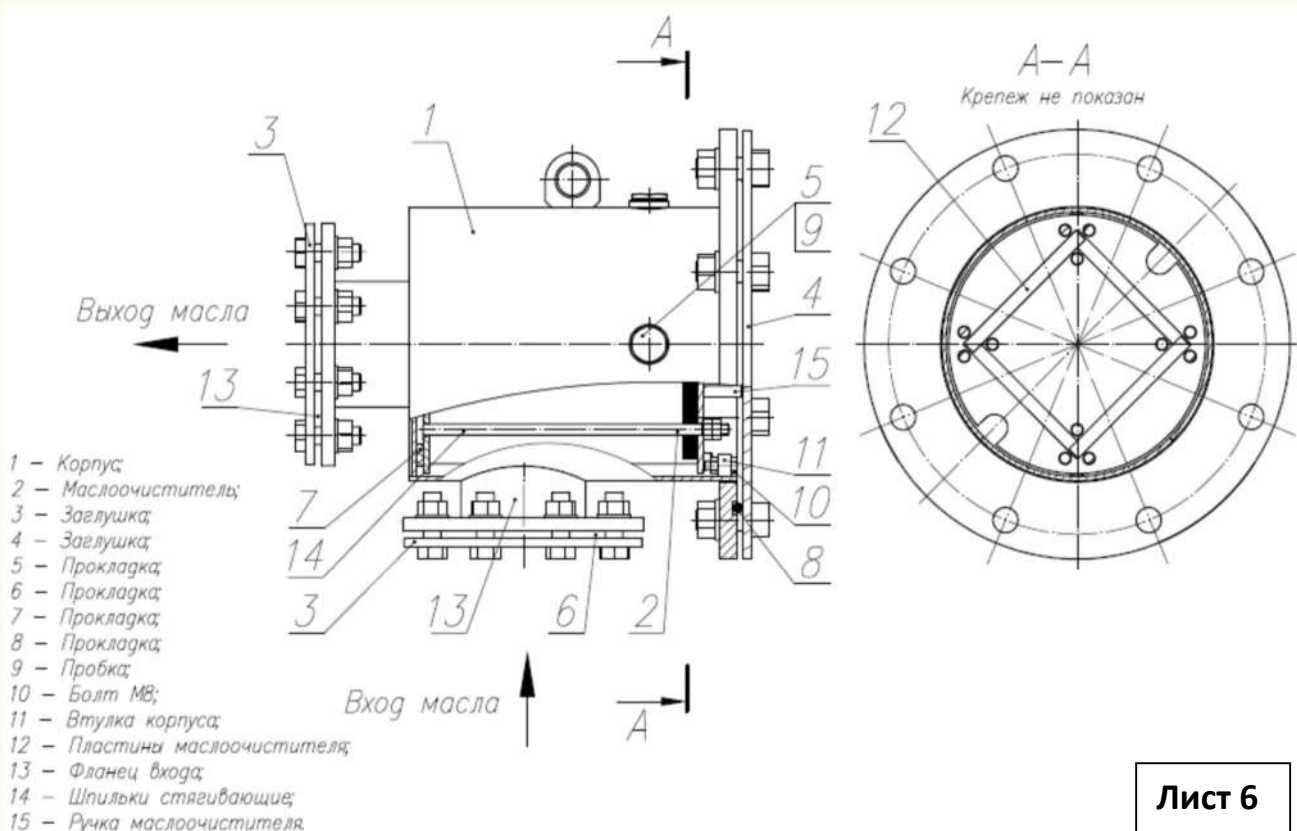
Мс, кг	Обозначение	Тип	Кл.исп.	А	Н	Д	l	d	М, кг
16	5ПГ.433.502-01	ТФ-16	УХЛ1	760	1026	266	130	150	28
16	5ПГ.433.502-02	ТФ-16	УХЛ1	760	1026	266	130	110	28
16	5ПГ.433.502-03	ТФ-16	Т1	760	1026	266	130	150	28
16	5ПГ.433.502-04	ТФ-16	Т1	760	1026	266	130	110	28
16	5ПГ.433.502-05	ФТ1	УХЛ1	760	1026	266	130	150	28
16	5ПГ.433.502-06	ФТ1	УХЛ1	760	1026	266	130	110	28
16	5ПГ.433.502-07	ФТ2	Т1	760	1026	266	130	150	28
16	5ПГ.433.502-08	ФТ2	Т1	760	1026	266	130	110	28
25	5ПГ.433.502-09	ТФ-25	УХЛ1	1200	1466	266	130	150	37
25	5ПГ.433.502-10	ТФ-25	УХЛ1	1200	1466	266	130	110	37
25	5ПГ.433.502-11	ТФ-25	Т1	1200	1466	266	130	150	37
25	5ПГ.433.502-12	ТФ-25	Т1	1200	1466	266	130	110	37
25	5ПГ.433.502-13	ФТ3	УХЛ1	1200	1466	266	130	150	37
25	5ПГ.433.502-14	ФТ3	УХЛ1	1200	1466	266	130	110	37
25	5ПГ.433.502-15	ФТ4	Т1	1200	1466	266	130	150	37
25	5ПГ.433.502-16	ФТ4	Т1	1200	1466	266	130	110	37
40	5ПГ.433.502-17	ТФ-40	УХЛ1	1010	1276	366	150	150	40
40	5ПГ.433.502-18	ТФ-40	УХЛ1	1010	1276	366	150	110	40
40	5ПГ.433.502-19	ТФ-40	Т1	1010	1276	366	150	150	40
40	5ПГ.433.502-20	ТФ-40	Т1	1010	1276	366	150	110	40
40	5ПГ.433.502-21	ФТ5	УХЛ1	1010	1276	366	150	150	40
40	5ПГ.433.502-22	ФТ5	УХЛ1	1010	1276	366	150	110	40
40	5ПГ.433.502-23	ФТ6	Т1	1010	1276	366	150	150	40
40	5ПГ.433.502-24	ФТ6	Т1	1010	1276	366	150	110	40
63	5ПГ.433.502-25	ТФ-63	УХЛ1	1450	1776	366	150	150	60
63	5ПГ.433.502-26	ТФ-63	УХЛ1	1450	1776	366	150	110	60
63	5ПГ.433.502-27	ТФ-63	Т1	1450	1776	366	150	150	60
63	5ПГ.433.502-28	ТФ-63	Т1	1450	1776	366	150	110	60
63	5ПГ.433.502-29	ФТ7	УХЛ1	1450	1776	366	150	150	60
63	5ПГ.433.502-30	ФТ7	УХЛ1	1450	1776	366	150	110	60
63	5ПГ.433.502-31	ФТ8	Т1	1450	1776	366	150	150	60
63	5ПГ.433.502-32	ФТ8	Т1	1450	1776	366	150	110	60
100	5ПГ.433.502-33	ТФ-100	УХЛ1	1100	1426	589	220	150	62
100	5ПГ.433.502-34	ТФ-100	Т1	1100	1426	589	220	150	62
100	5ПГ.433.502-35	ФТ9	УХЛ1	1100	1426	589	220	150	62
100	5ПГ.433.502-36	ФТ10	Т1	1100	1426	589	220	150	62
160	5ПГ.433.502-37	ТФ-160	УХЛ1	1560	1886	589	220	150	82
160	5ПГ.433.502-38	ТФ-160	Т1	1560	1886	589	220	150	82
160	5ПГ.433.502-39	ФТ11	УХЛ1	1560	1886	589	220	150	82
160	5ПГ.433.502-40	ФТ12	Т1	1560	1886	589	220	150	82

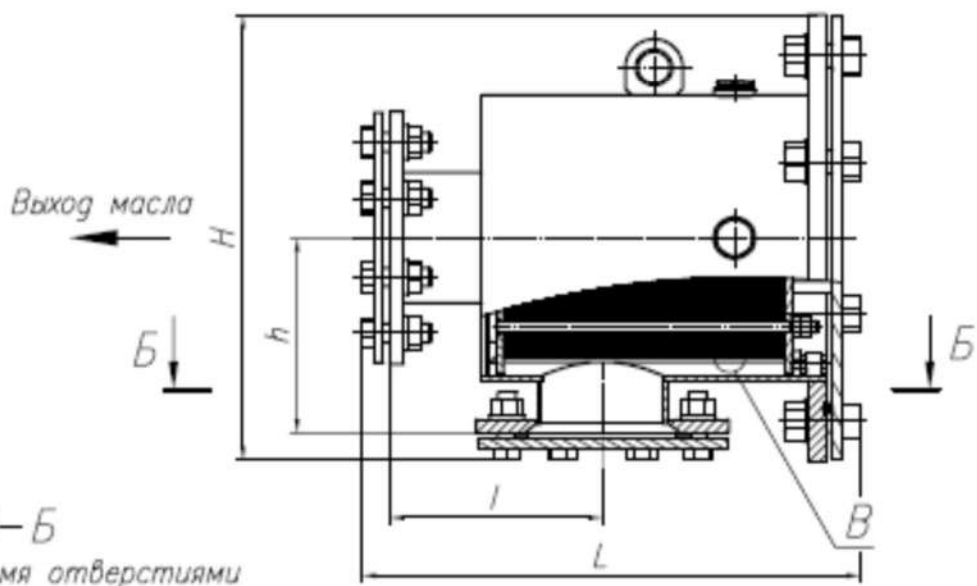
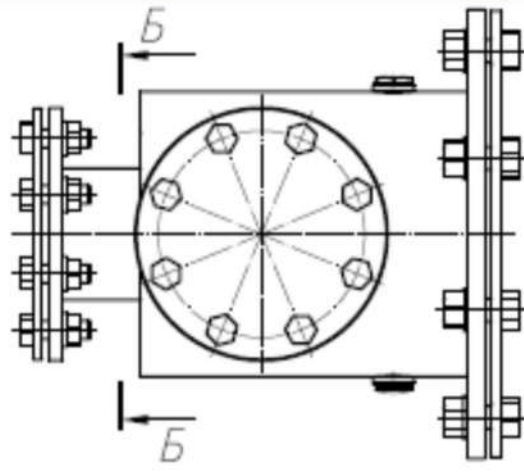
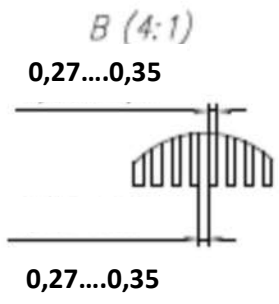
Примечания: Мс – масса силикагеля, кг, Кл.исп. – климатическое исполнение и категория размещения, М – масса фильтра без силикагеля, кг, остальное – размеры по рисунку в мм.

ФИЛЬТР МАСЛООЧИСТИТЕЛЬНЫЙ

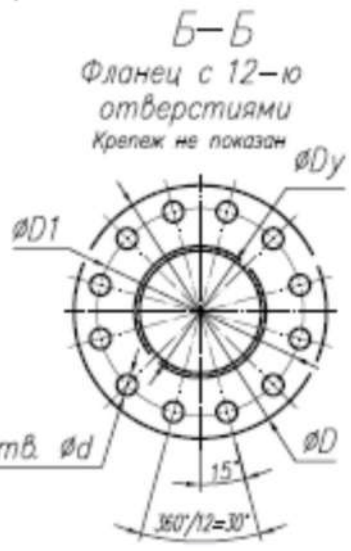
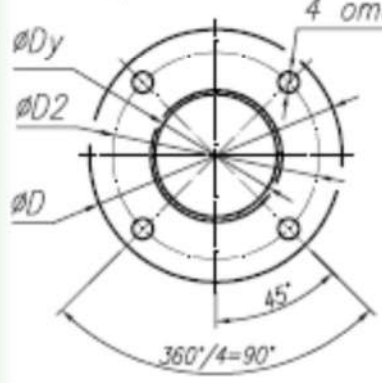
Фильтр маслоочистительный (пластинчатый) применяется в трансформаторах с системой охлаждения типа Ц и ДЦ, для задержки механических частиц и волокон, отслаивающихся от изоляции обмотки и изоляционных деталей, применяется маслоочистительный фильтр. Фильтр устанавливается в трубопроводе напорной линии системы охлаждения. Тип фильтра выбирается из условия пропускной способности системы охлаждения. Фильтр представляет собой стальной цилиндр с двумя, входным и выходным, патрубками, расположенными относительно друг друга под углом 90°. Внутри фильтра расположен пластинчатый фильтрующий пакет с щелями фильтрации размерами 270...350 мкм. Степень загрязнения фильтрующего пакета определяется по перепаду давлений на манометрах, установленных на входе и выходе фильтра.

За базу при освоении производства маслоочистительных фильтров были взяты фильтры ООО «Гольяттинский трансформатор», АО «Уралэлектротяжмаш». Маслоочистительный фильтр представлен на рисунке, см. на данном листе ниже, а также на листе 7. Геометрические и другие характеристики маслоочистительных фильтров представлены на листах 8,9. Каждый маслоочистительный фильтр испытывается на герметичность избыточным давлением 6 ати при температуре трансформаторного масла 75÷80°С.





$B-B$
 Фланец с 4-мя отверстиями
 Крепеж не показан



ОСНОВНЫЕ ГЕОМЕТРИЧЕСКИЕ РАЗМЕРЫ МАСЛОЧИСТИТЕЛЬНЫХ ФИЛЬТРОВ

Обозначение	ДУ, мм	L	L1	H	H1	D	D1	D2	n	d	M, кг
5ПГ.433.601	100	416	185	385	170	220	180	-	8	18	49
5ПГ.433.602	100	416	185	385	170	220	180	-	8	18	49
5ПГ.433.603	100	416	185	385	175	205	-	170	4	18	46
5ПГ.433.604	100	416	185	385	175	205	-	170	4	18	46
5ПГ.433.605	125	433	202	395	175	245	210	-	8	18	50
5ПГ.433.606	125	433	202	395	175	245	210	-	8	18	50
5ПГ.433.607	125	437	200	395	175	245	210	-	8	18	47
5ПГ.433.608	125	437	200	395	175	245	210	-	8	18	47
5ПГ.433.609	150	433	202	395	175	285	240	-	8	23	56
5ПГ.433.610	150	433	202	395	175	285	240	-	8	23	56
5ПГ.433.611	150	433	202	395	175	285	240	-	12	23	56
5ПГ.433.612	150	433	202	395	175	285	240	-	12	23	56
5ПГ.433.613	150	437	200	390	175	285	240	-	8	23	51
5ПГ.433.614	150	437	200	390	175	285	240	-	8	23	51
5ПГ.433.615	150	437	200	390	175	285	240	-	12	23	51
5ПГ.433.616	150	437	200	390	175	285	240	-	12	23	51
5ПГ.433.617	200	645	334	540	262	335	295	-	8	23	120
5ПГ.433.618	200	645	334	540	262	335	295	-	8	23	120
5ПГ.433.619	200	645	334	540	262	335	295	-	12	23	120
5ПГ.433.620	200	645	334	540	262	335	295	-	12	23	120
5ПГ.433.621	225	868	555	590	271	365	325	-	8	23	142
5ПГ.433.622	225	868	555	590	271	365	325	-	8	23	142
5ПГ.433.623	225	868	555	590	271	365	325	-	12	23	142
5ПГ.433.624	225	868	555	590	271	365	325	-	12	23	142

Примечания: ДУ – условный проход, мм, L, L1, H, H1, D, D1, D2, d - размеры в мм, см. рисунок на листе 7; n – количество отверстий в одном фланце; M – масса фильтра, кг.

ДОПОЛНИТЕЛЬНАЯ ИНФОРМАЦИЯ О МАСЛООЧИСТИТЕЛЬНЫХ ФИЛЬТРАХ

Обозначение	ДУ, мм	Р. м., куб.м./ч	Г.с., кПа	Кл.исп.	Обозначение аналога	Изготовитель аналога
5ПГ.433.601	100	63	9,5	УХЛ	5БП.433.221	УЭТМ
5ПГ.433.602	100	63	9,5	Т	5БП.433.221-01	УЭТМ
5ПГ.433.603	100	63	9,5	УХЛ	ФМ-100-У.015.001	ТТ
5ПГ.433.604	100	63	9,5	Т	ФМ-100-Т.015.001	ТТ
5ПГ.433.605	125	100	9	УХЛ	5БП.433.221-02	УЭТМ
5ПГ.433.606	125	100	9	Т	5БП.433.221-03	УЭТМ
5ПГ.433.607	125	100	9	УХЛ	ФМ-100-У.015.002	ТТ
5ПГ.433.608	125	100	9	Т	ФМ-100-Т.015.002	ТТ
5ПГ.433.609	150	160	14,3	УХЛ	-	-
5ПГ.433.610	150	160	14,3	Т	-	-
5ПГ.433.611	150	160	14,3	УХЛ	-	-
5ПГ.433.612	150	160	14,3	Т	-	-
5ПГ.433.613	150	160	14,3	УХЛ	ФМ-100-У.015.003	ТТ
5ПГ.433.614	150	160	14,3	Т	ФМ-100-Т.015.003	ТТ
5ПГ.433.615	150	160	14,3	УХЛ	ФМ-100-У.015.003	ТТ
5ПГ.433.616	150	160	14,3	Т	ФМ-100-Т.015.003	ТТ
5ПГ.433.617	200	360	20	УХЛ	ФМ-100-У.015.004	ТТ
5ПГ.433.618	200	360	20	Т	ФМ-100-Т.015.004	ТТ
5ПГ.433.619	200	360	20	УХЛ	ФМ-100-У.015.004	ТТ
5ПГ.433.620	200	360	20	Т	ФМ-100-Т.015.004	ТТ
5ПГ.433.621	225	360	13,2	УХЛ	ФМ-100-У.015.005	ТТ
5ПГ.433.622	225	360	13,2	Т	ФМ-100-Т.015.005	ТТ
5ПГ.433.623	225	360	13,2	УХЛ	ФМ-100-У.015.005	ТТ
5ПГ.433.624	225	360	13,2	Т	ФМ-100-Т.015.005	ТТ

Примечания: ДУ – условный проход, мм, Р. м. – расход масла, куб.м./ч; Г.с. – гидравлическое сопротивление, кПа; Кл.исп. – климатическое исполнение (категория размещения для всех фильтров первая); УЭТМ – сокращенное наименование завода АО«Уралэлектротяжмаш», ТТ - сокращенное наименование завода ООО«Тольяттинский трансформатор».



Контактная информация:

**Адрес офиса и промплощадки: 620017, г. Екатеринбург,
ул. Фронтовых бригад, 18, корп.2. Адрес для переписки: 620017,
г. Екатеринбург ул.Старых большевиков, 29-а, 10. Тел./факс:
(343) 372-76-65, 9122455514 Сайт: prom-e-i.ru**

**Технический директор ООО"Промэлектроинжиниринг"
Виноградов Андрей Владимирович, Екатеринбург, E-mail:
transfor@olympus.ru**